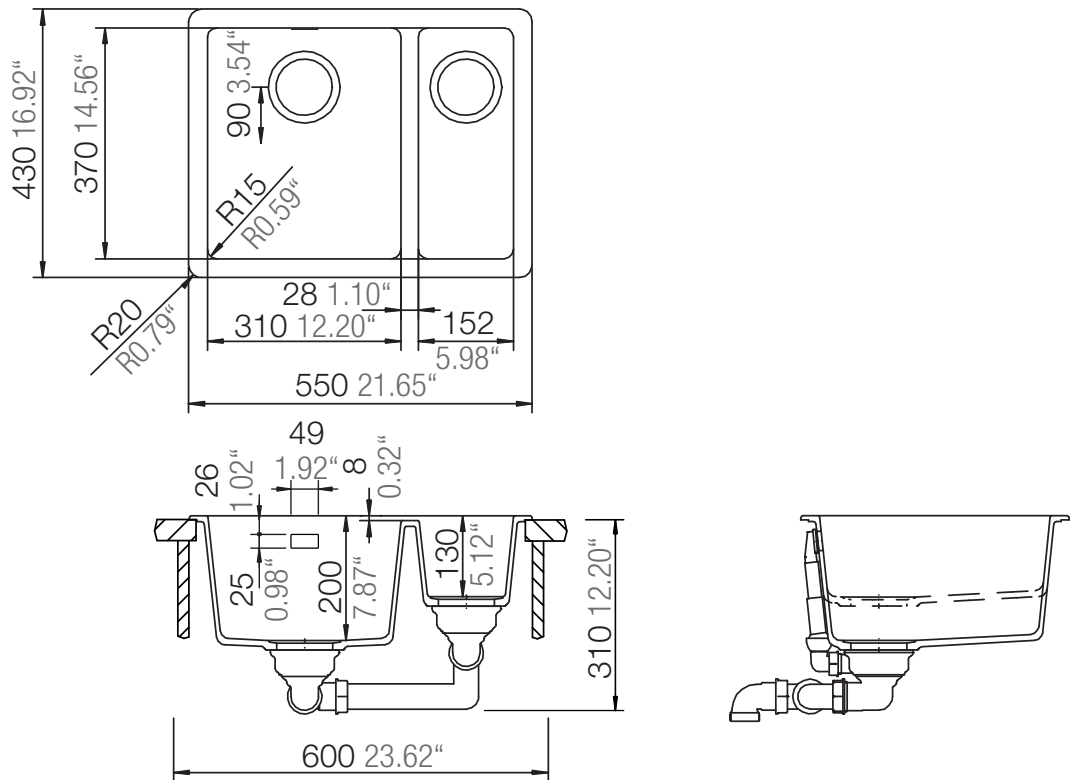


SCHOCK

CRISTADUR®

SOHO N-150

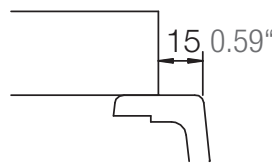
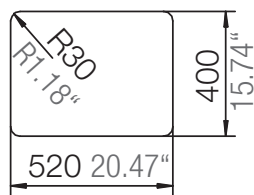


Installation: Von oben / topmount
Ausschnitt / cut-out

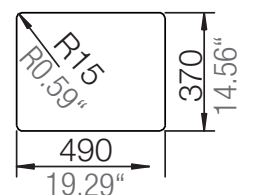
Installation: Unterbau / undermount
Ausschnitt / cut-out



mit Glasschneidbrett / with chopping board



bündig / flush



Bei Nutzung des flächenbündigen Glasschneidbrettes:
Arbeitsplattenstärke
= 12 mm or 20 mm

When using the flush-mounted glass chopping board:
Countertop thickness
= 0.47 inch or 0.78 inch

MASSANGABEN / MEASUREMENTS IN MM / INCH